



РУКОВОДСТВО ПО ЭКСПЛУАТАЦИИ

 **ТЕПЛОВАР**

ПЕЧЬ ДЛЯ БАНИ БЫЛИНА ПРЕМИУМ-22 Ч



Версия 01 от 24.03.2026

ПАСПОРТ ИЗДЕЛИЯ

Полная версия руководства (включая сведения по монтажу, выбору банной печи, общим правилам эксплуатации) размещена на сайте TEPLODAR.RU в разделе: teplodar.ru/help/manuals/



Общая информация

Серийно выпускаются следующие модели печи:

- **«БЫЛИНА-ПРЕМИУМ-22 Ч»**

для парильного помещения от 14 до 22 м.куб.

Для данной модели печи в ассортименте компании имеются следующие сопутствующие товары:

- Дымоходные системы;
- Модуль трубы d135-600 Чугун ЧХ;
- Сэндвич-сетка;
- Баки самоварного типа;
- Бак самоварного типа со смещенной трубой ;
- Выносные баки для регистров;
- Универсальный регистр-теплообменник Ø115;
- Защитные экраны (фронтальный 30, боковой 30);
- Лист предтопочный.

ВНИМАНИЕ! После приобретения печи до ее установки и эксплуатации внимательно изучите данное РЭ. Лица, не ознакомившиеся с РЭ, до монтажа, эксплуатации и обслуживания печи не допускаются.

ВНИМАНИЕ! Требуйте заполнения соответствующих разделов РЭ торгующими, монтажными и сервисными организациями. Помните, в случае не заполнения торгующей организацией свидетельства о покупке, гарантия исчисляется с момента изготовления печи.

1. Устройство и принцип действия печи

Печь «**БЫЛИНА-ПРЕМИУМ**» разработана на основе собственного опыта компании «Теплодар» и с учетом рекомендаций и пожеланий многочисленных знатоков и ценителей бани. Дизайн печей позволяет гармонично вписать изделие в любой интерьер бани или сауны.

ВНИМАНИЕ! Производитель оставляет за собой право вносить незначительные изменения в конструкцию печи, не ухудшающие ее потребительские качества.

Конструкция печи, представленная на Рисунке 1, позволяет создавать в парилке микроклимат русской бани с умеренной температурой и большой влажностью воздуха.

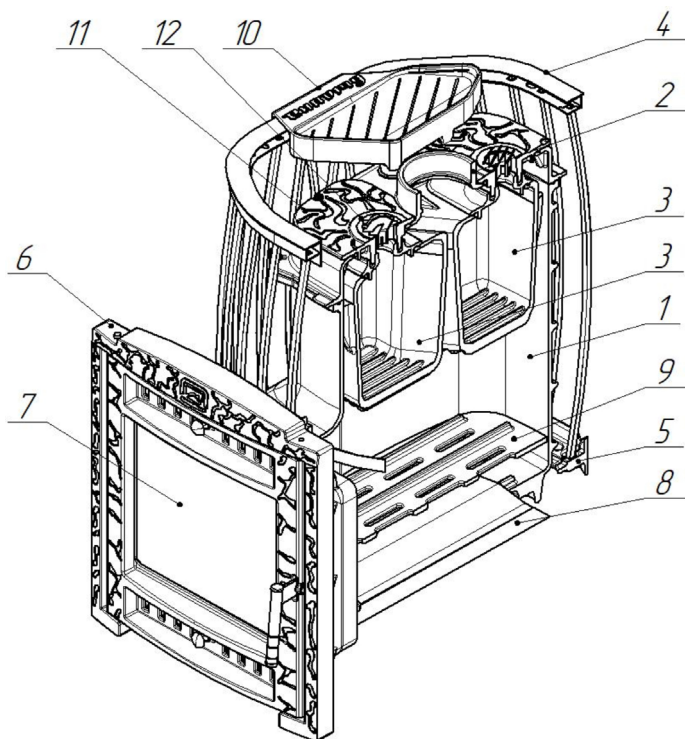


Рисунок 1 - Конструкция печи для бани «БЫЛИНА-ПРЕМИУМ»

1 - топка; 2 - дымосборник; 3 - внутренняя каменка; 4 - конвектор-сетка;
5 - чугунное основание; 6 - топливный канал; 7 - дверь со стеклом; 8 - ящик зольника;
9 - колосник; 10 - заливная воронка; 11 - крышка каменки; 12 - устройство пароотвода

Печь для бани «**БЫЛИНА-ПРЕМИУМ**» представляет собой вертикальную топку выполненную из **чугуна марки ЧХ-1 ГОСТ 7769-82 (1)**, внутри которой располагаются **две каменки из нержавеющей стали толщиной до 4мм (3)**. Для того, чтобы достичь высокой температуры внутри каменок, их корпус конструктивно является отбойником пламени. Топка закрыта конвектором-сеткой **(4)**, установленным на чугунное основание **(5)**. Конвектор-сетка обеспечивает защиту от инфракрасного излучения от раскаленных стенок топки, а также улучшает динамику нагрева парильного помещения, за счет создания конвективных потоков внутри полости, образуемой стенками топки/каменки и стенками сетки-конвектора. Помимо этого, большая масса загрузки камней позволяет аккумулировать тепло и отдавать его в парильное помещение даже после прогорания закладки дров.

Для подачи воды во внутренние каменки в верхней части конвектора-сетки установлены заливные воронки **(10)** с возможностью направить поток пара с помощью специальных паропроводов **(12)**, установленных на крышках топки печи **(11)**.

Печь для бани «**БЫЛИНА-ПРЕМИУМ**» имеет выносной чугунный топливный канал **(5)**, который позволяет топить печь из смежного помещения. Топливный канал оборудован чугунной дверью **(7)** с регулируемым запорным механизмом, светопрозрачным панорамным экраном с жаростойким стеклом «SCHOTT ROBAX» и створкой для регулировки интенсивности горения. Печь снабжена удобным ящиком зольника **(8)** и колосником из литейного чугуна **(9)** для обеспечения устойчивого горения дров по всей длине топки.

Все наружные поверхности топки печи окрашены жаростойкой кремнийорганической эмалью, сохраняющей свойства при температуре 600°C; конвектор-сетка покрыт термостойким полимерным покрытием, сохраняющим свойства при температуре до 220°C.

На печи всех модификаций может быть установлен бак для нагрева воды «самоварного» типа или универсальный регистр-теплообменник для дистанционного нагрева воды, изготовленные из нержавеющей стали (приобретаются отдельно от печи).

2. Технические характеристики печи

Таблица 1

Модель печи	Объем парильного помещения м³	Габариты печи, мм				Тепловая мощность кВт	Диаметр дымохода мм	Масса камней (наруж./внутр./внутр.) кг
		Высота мм	Ширина мм	Длина корпуса мм	Длина общая мм			
БЫЛИНА-ПРЕМИУМ-22 Ч	14-22	780	575	865	620	22	115	180/ 12/ 12

Таблица 2

Модель	Вид топлива	Глубина топки (максимальная длина дров), мм.
БЫЛИНА-ПРЕМИУМ-22 Ч	Дрова*	720

*Рекомендуемая влажность дров не более 25% для обеспечения заявленных мощностных характеристик

3. Рекомендации по монтажу печи

3.1 Требования безопасности

ВНИМАНИЕ! Производитель оставляет за собой право вносить незначительные изменения в конструкцию печи, не ухудшающие ее потребительские качества.

Расстояния безопасности можно уменьшить в четыре раза, используя кирпичную кладку шириной $\frac{1}{2}$ кирпича и воздушный зазор 30 мм до используемой сгораемой поверхности. Кладка должна быть выше, чем верхняя поверхность печи на 500 мм.

Если печь устанавливается не на фундамент, а на деревянный пол, то для его изоляции требуется выложить площадку толщиной $\frac{1}{4}$ кирпича, в стороны от каменки на 250 мм. Сверху кирпичную кладку закрыть металлическим листом или стяжкой из марочного цементного раствора.

Для безопасности при монтаже печи могут применяться специальные защитные экраны производства компании «Теплодар», полностью заменяющие кирпичную кладку.

Таблица 3 - Применяемость защитных экранов

Модель печи	Модель фронтального экрана компании «Теплодар»	Модель бокового экрана компании «Теплодар»
БЫЛИНА-ПРЕМИУМ-22 Ч	Экран фронтальный 30	Экран боковой 30

ВНИМАНИЕ! Запрещается перекрывать конвекционные отверстия в нижней (со стороны дна топки) и верхней (со стороны каменки) части печи «БЫЛИНА-ПРЕМИУМ» или затруднять конвекцию любым другим способом.

ВНИМАНИЕ! Запрещается устанавливать печь ниже уровня чистового пола при отсутствии притока воздуха к нижним конвекционным отверстиям.

3.2 Закладка камней в печь

Порядок закладки камней в одну из внутренних каменок выглядит следующим образом (см. Рисунок 2):

- 1) Выкрутить винты на крышке, которая располагается в верхней части топки печи, и демонтировать крышку в сторону.
- 2) Демонтировать крышку с внутренней каменки и убрать её в сторону.
- 3) Произвести закладку/выгрузку камней во внутреннюю каменку.
- 4) Сборку произвести в обратной последовательности.
- 5) Закладку в другую каменку печи выполнить аналогично, согласно пунктов 1-4.

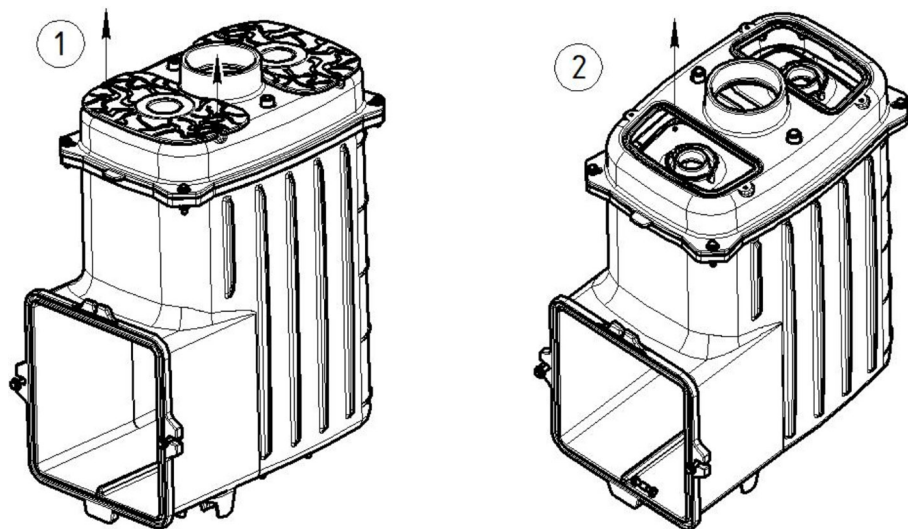


Рисунок 2 - Подготовка к закладке камней во внутреннюю каменку

ВНИМАНИЕ! Во внутренние каменки не рекомендуется укладывать камни более чем на 3/4 от их объёма. Рекомендуется укладка камней мелкой фракции для более плотного заполнения внутренней каменки.

ВНИМАНИЕ! В конвектор-сетку не рекомендуется укладывать камни выше его верхнего уровня: камни не смогут прогреться до температуры, требуемой для качественного парообразования.

ВНИМАНИЕ! В случае необходимости замены одной из внутренних каменок необходимо демонтировать верх топки печи, предварительно выполнив действия пунктов 1-4 данного раздела.

3.3 Монтаж двери

Порядок переустановки двери для открытия её в другую сторону выглядит следующим образом (см. Рисунок 3):

- 1) Выкрутить винт, удерживающий ручку двери.
- 2) Демонтировать ручку двери с комплектом шайб и втулок и убрать их в сторону.
- 3) Демонтировать две оси открытия двери и убрать их в сторону.
- 4) Демонтировать дверь печи и повернуть её на 180°.
- 5) Установить дверь со сборкой основных её узлов (оси, ручка двери) в обратной последовательности.

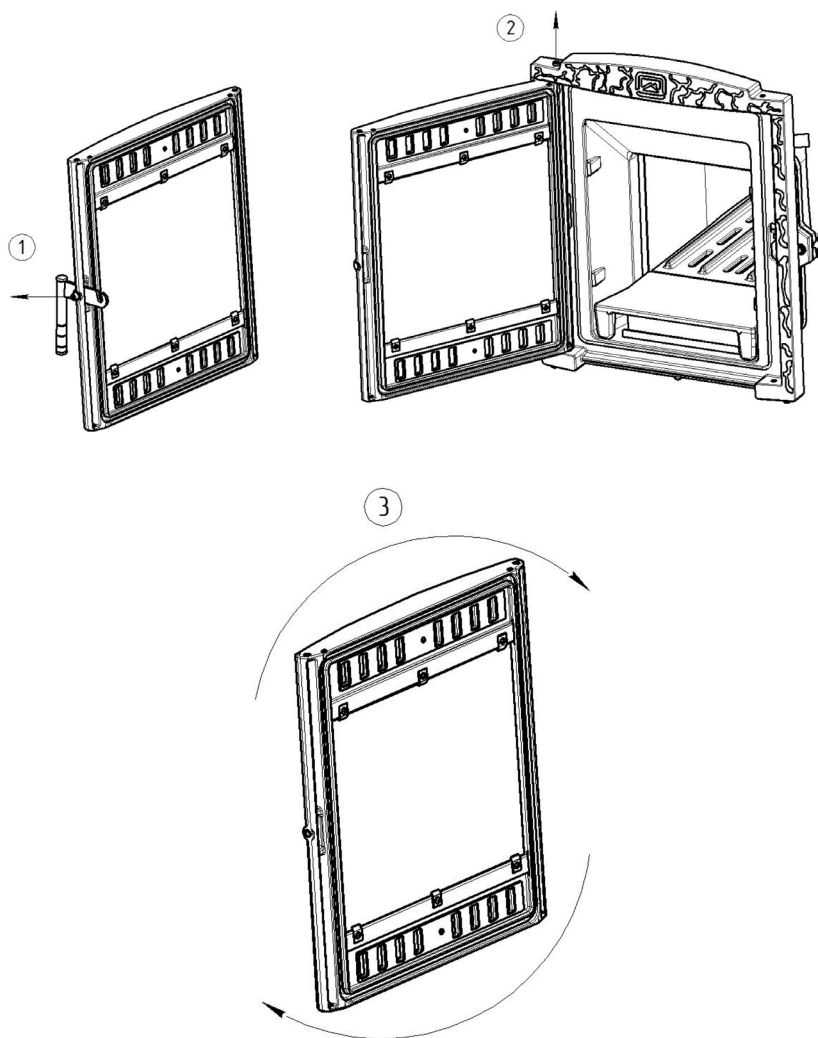


Рисунок 3 - Монтаж двери печи

3.4 Управление пароотводом

Для регулировки направления потока выходящего из внутренних камней пара в можно применять устройство пароотвода. Для этого поверните устройство в удобную для вас сторону, как показано на Рисунке 4.

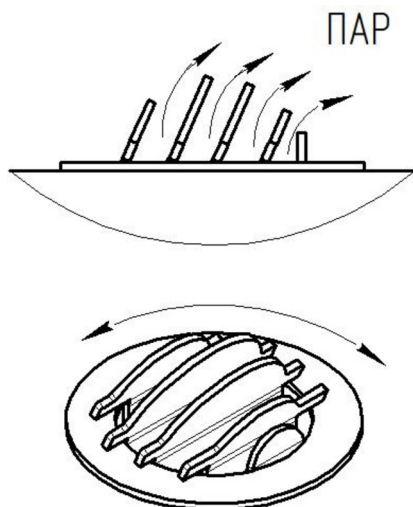


Рисунок 4 - Устройство паротвода

4. Рекомендации по эксплуатации печи

ВНИМАНИЕ! При первом протапливании печи промышленные масла, нанесенные на металл, и легкие летучие компоненты кремнийорганической краски выделяют запах, который в дальнейшем исчезнет.

ВНИМАНИЕ! Конвектор-сетка печи покрыт термостойким полимерным покрытием, для него предварительный обжиг не требуется.

ВНИМАНИЕ! В процессе эксплуатации печи на наиболее термонагруженных местах печи может произойти нарушение термостойкого покрытия (выгорание, отшелушивание), что не влияет на ресурс и эксплуатационные характеристики печи.

ВНИМАНИЕ! Допускается горение топлива в топливном канале печи.

ВНИМАНИЕ! Рекомендуется подавать воду во внутренние каменки печи с помощью специальных воронок.

ВНИМАНИЕ! Рекомендуется подавать воду сбоку в сетку-каменки печи.

ВНИМАНИЕ! В процессе горения печи не допускается перекрытие сечения дымохода шибером или заслонкой более 75%.

ВНИМАНИЕ! Перед растапливанием печи убедитесь в отсутствии сгораемых предметов вблизи печи и дымохода в парильном и чердачном помещениях.

ВНИМАНИЕ! Производитель не рекомендует использовать в качестве топлива дрова с влажностью свыше 25%.

ВНИМАНИЕ! После проведения банных процедур категорически не рекомендуется оставлять печь во влажной среде. Чтобы высушить парную нужно в течение некоторого времени протопить печь с открытыми дверями и вентиляционными люками.

5. Гарантийные обязательства

1. Производитель гарантирует нормальную работу изделия в течение гарантийного срока при условии соблюдения потребителем правил эксплуатации, предусмотренных настоящей инструкцией.

2. Гарантийный срок эксплуатации печи «БЫЛИНА-ПРЕМИУМ» - 12 месяцев со дня продажи через торговую сеть, при условии своевременной замены быстровыходящих из строя частей. Чугунные колосники и крышки являются расходными материалами, гарантия на них не распространяется.

3. На чугунный корпус топки печи «БЫЛИНА-ПРЕМИУМ» распространяется увеличенная гарантия:

- при условии эксплуатации не более 8 часов в неделю - 5 лет;
- при эксплуатации более 8 часов в неделю гарантия на топку печи - 1 год.

4. Гарантийный ремонт производится специалистом компании или его представителем. Неисправности по вине компании устраняются бесплатно.

5. Гарантийные обязательства не распространяются на изделия и его составные части, если монтаж изделий был произведен потребителем самостоятельно, если неисправность вызвана полученными в процессе эксплуатации механическими повреждениями и/или повреждениями, вызванными неквалифицированным ремонтом и другим вмешательством, повлекшим изменения в конструкции изделия.

6. Гарантийный срок эксплуатации изделия устанавливается со дня продажи. В течение гарантийного срока все обнаруженные потребителем неисправности по вине завода-изготовителя устраняются бесплатно.

7. При утере инструкции гарантийный срок устанавливается с даты изготовления, которая указана на техническом шильде печи.

8. Срок службы печи «БЫЛИНА-ПРЕМИУМ» - не менее 10 лет.

6. Паспорт изделия

6.1. Комплект поставки

Таблица 3

Наименование	БЫЛИНА-ПРЕМИУМ-22 Ч
Печь	1 шт.
Дверь со стеклом	1 шт.
Ручка двери	1 шт.
Воронка заливная	2 шт.
Узел пароотвода	2 шт.
Колосник	2 шт.
Ящик зольника	1 шт.
Конвектор-сетка с основанием	1 шт.
Комплект крепежа	1 шт.
Руководство по эксплуатации	1 шт.
Упаковка	1 шт.

6.2. Свидетельство о монтаже

Виды работ	Дата	Название монтажной организации	Штамп монтажной организации	Ф.И.О. мастера	Подпись

6.3. Отметка о гарантийном ремонте

Описание дефекта: _____

Причина выхода оборудования из строя: _____

Произведённые работы _____

Дата ремонта «___» _____ 20__ г

Название ремонтной организации: _____

Мастер _____ / _____ /

Контролёр качества _____ / _____ /

6.4 Авторизованные сервисные центры

Авторизованные сервисные центры (АСЦ) предлагают своим клиентам комплекс услуг: проектирование, монтаж и сервисное обслуживание продукции «Теплодар» (гарантийное и постгарантийное). Специалисты АСЦ прошли обучение по монтажу и техническому обслуживанию продукции «Теплодар», что подтверждается фирменным сертификатом.

Авторизованные сервисные центры уделяют большое внимание качеству сервисного обслуживания клиентов и реализуют целый комплекс мероприятий, направленных на повышение эффективности и скорости обслуживания. В АСЦ можно получить грамотную техническую консультацию по эксплуатации и монтажу оборудования, узнать о тонкостях настроек продукции «Теплодар».

Отличительные особенности сервисных центров:

- Индивидуальный подход к каждому клиенту.
- Высокий уровень обслуживания.
- Оперативное решение задач.

Список авторизованных сервисных центров постоянно пополняется, адреса уточняйте на сайте teplodar.ru.

Единый бесплатный номер: 8-800-775-03-07



Обращение в
службу качества

По вопросам качества приобретенной продукции просим обращаться в Службу качества компании: тел 8-800-101-43-53, otk@teplodar.ru

ООО «ПКФ Теплодар», 630027, Россия, г. Новосибирск,
ул.Б.Хмельницкого, 125/1, тел. 8 (383) 363-04-68, 363-79-92
Единый бесплатный номер: 8-800-775-03-07, www.teplodar.ru

СВИДЕТЕЛЬСТВО О ПРИЕМКЕ

Печь изготовлена согласно конструкторской документации и соответствует:
ТУ 4858-034-94893116-15



СВИДЕТЕЛЬСТВО О ПРОДАЖЕ

Название торговой организации: _____

Дата продажи: < ____ > _____ 20 ____

Штамп торговой организации (при наличии):

Комплектация котла проверена, следов повреждений не выявлено.

Претензий к внешнему виду котла не имею: _____

(подпись покупателя)



Единый бесплатный номер:

8-800-775-03-07



По вопросам качества приобретенной продукции просим обращаться в
Службу качества компании: тел 8-800-101-43-53, **otk@teplodar.ru**