



РУКОВОДСТВО ПО ЭКСПЛУАТАЦИИ БАННЫЕ ПЕЧИ

Скала 12Т

Скала 12Т Стекло

Скала 20Т

Скала 20Т Стекло



Версия 26.04 от 01.04.2026

Подробное изучение настоящего руководства
до монтажа изделия является **ОБЯЗАТЕЛЬНЫМ!**



Слагаемые успеха

- Знать, предвосхищать и удовлетворять потребности рынка
- Обеспечивать высокие стандарты качества продукции
- Идти собственным путем, создавая инновационные решения

О КОМПАНИИ

Компания «Теплодар» разрабатывает и производит отопительное и печное оборудование с 1997 года. Творческий подход на всех этапах производственного процесса, тщательный выбор поставщиков и пристальное внимание к потребностям покупателя - вот базовые принципы работы компании.

Сегодня в ассортименте завода более 50 базовых моделей и более 100 модификаций. Различная по назначению, дизайну, конструкции и мощности продукция компании «Теплодар» надежна, экономична, долговечна.

Соотношение цены и качества продукции компании «Теплодар» делают ее популярной на Российском рынке, а также в странах СНГ.

ОГЛАВЛЕНИЕ

Введение	4
1 Общая информация	4
1.1 Устройство и принцип действия.....	5
1.2 Конструкция печи.....	5
1.2.1 Печь «Скала», «Скала-Стекло».....	5
1.3 Технические характеристики.....	6
1.4 Выбор печи.....	7
1.5 Дополнительное оборудование.....	7
2 Монтаж печи и дымохода	9
2.1 Требования безопасности.....	9
2.2 Установка колосника.....	13
2.3 Установка ручки дверки.....	13
2.4 Установка оси механизма запираания.....	13
2.5 Закладка камней во внутреннюю каменку.....	14
2.6 Монтаж дымохода.....	14
2.7 Воздухообмен в парилке.....	15
3 Эксплуатация печи	16
3.1 Ввод в эксплуатацию.....	16
3.2 Режимы эксплуатации.....	16
3.3 Возможные неисправности и способы их устранения.....	17
4 Гарантийные обязательства	19
5 Транспортирование и хранение	20
6 Утилизация	20
7 Паспорт изделия	21
7.1 Комплект поставки.....	23
7.2 Свидетельство о монтаже.....	22
7.3 Отметка о гарантийном ремонте.....	22
7.4 Авторизованные сервисные центры.....	23
Свидетельство о приемке	24
Свидетельство о продаже	24

Введение

Уважаемый покупатель, компания «Теплодар» поздравляет Вас с правильным выбором. Вы приобрели банную печь с закрытой каменной «Скала», предназначенную для отопления парильного и смежных с ним помещений, а также создания комфортного для парения микроклимата.

Настоящее руководство по эксплуатации (далее РЭ) распространяется на банные печи модельного ряда «Скала», содержит сведения о конструктивном исполнении, параметрах изделия, устройстве и работе, а также правилах безопасной эксплуатации, технического обслуживания и хранения.

ВНИМАНИЕ! После приобретения печи до ее установки и эксплуатации внимательно изучите данное РЭ. Лица, не ознакомившиеся с РЭ, до монтажа, эксплуатации и обслуживания печи не допускаются.

Также РЭ включает в себя сопроводительные документы, требующие заполнения торгующей, монтажной и обслуживающей организациями. Это необходимо для вступления в силу гарантийных обязательств.

ВНИМАНИЕ! Требуется заполнения соответствующих разделов РЭ торгующими, монтажными и сервисными организациями. Помните, в случае не заполнения торгующей организацией свидетельства о покупке, гарантия исчисляется с момента изготовления изделия.

1 Общая информация

Банные печи-каменки «Скала» предназначены для отопления парильного и смежных с ним помещений, получения пара и нагрева воды.

Серийно выпускаются следующие модели:

- «Скала-12Т» для парильного помещения от 6 до 12 м. куб;
- «Скала-12Т Стекло» для парильного помещения от 6 до 12 м. куб;
- «Скала-20Т» для парильного помещения от 12 до 20 м. куб;
- «Скала-20Т Стекло» для парильного помещения от 12 до 20 м. куб.

Для данной модели печи в ассортименте компании имеются следующие сопутствующие товары:

- Дымоходные системы;
- Сэндвич-сетка;
- Баки самоварного типа;
- Бак самоварного типа со смещенной трубой ;
- Универсальный регистр-теплообменник Ø115;
- Защитные экраны (фронтальный, напольный, боковой);
- Лист предтопочный;
- Экран напольный Скала;
- Экран фронтальный утепленный Скала;
- Модуль трубы стартовый d 115 Скала.

1.1 Устройство и принцип действия

Печь разработана на основе собственного опыта компании «Теплодар» и с учетом рекомендаций и пожеланий многочисленных знатоков и ценителей бани. Дизайн печей позволяет гармонично вписать изделие в любой интерьер бани или сауны.

Банная печь «Скала» представляет собой вертикальную топку выполненную из толстостенной конструкционной стали, внутри которой располагается закрытая каменка из жаростойкой нержавеющей стали. Топка закрыта сеткой-конвектором, который обеспечивает защиту от инфракрасного излучения от раскаленных стенок топки, а также улучшает динамику нагрева парильного помещения, за счет создания конвективных потоков внутри полости, образуемой стенками топки/каменки и стенками конвектора.

Помимо этого, большая масса загрузки камней позволяет аккумулировать тепло и отдавать его в парильное помещение даже после прогорания закладки дров.

Печи «Скала» имеют выносной топливный канал, который позволяет топить их из смежного помещения.

1.2 Конструкция печи

ВНИМАНИЕ! Производитель оставляет за собой право вносить незначительные изменения в конструкцию печи, не ухудшающие ее потребительские качества.

1.2.1 Печь «Скала»

Конструкция печи представлена на рисунке 1.

Ключевыми особенностями печи являются: стенки топки печи изготовлены из конструкционной стали повышенной прочности, стенки внутренней каменки, изготовленные из нержавеющей стали. Внутренняя каменка так же является и отбойником пламени.

Печь состоит из топки (1). Топка изготавливается из конструкционной стали, а толщина стенок составляет 6 мм. Во внутренней части топки печи установлена закрытая каменка (4), выполненная из жаростойкой нержавеющей стали стенки которой составляют 4 мм., дымосборник с патрубком дымохода (3), также выполнены из конструкционной стали толщина стенок которой составляет 6 мм.

Сетка-конвектор печи (5) изготавливается из тонкостенной качественной конструкционной стали.

Печь снабжена удобным ящиком зольника (6), который также является регулятором интенсивности горения и покрыт термостойким полимерным покрытием. Колосник из литейного чугуна обеспечивает устойчивое горение по всей длине топки.

Топливный канал печи (7) оборудован стальной дверкой (8) с регулируемым запорным механизмом. В модификации печей «Скала Стекло» дверь выпускается со светопрозрачным экраном с жаростойким стеклом «SCHOTT ROBAX».

В комплект поставки печи так же входит обрамление (8), с помощью которого можно скрыть монтажные зазоры.

Все наружные поверхности топки печи окрашены жаростойкой кремнийорганической эмалью, сохраняющей свойства при температуре 600°C.

На печи всех модификаций может быть установлен бак для нагрева воды «самоварного» типа или универсальный регистр-теплообменник для дистанционного нагрева воды, изготовленные из нержавеющей стали (приобретаются отдельно от печи).

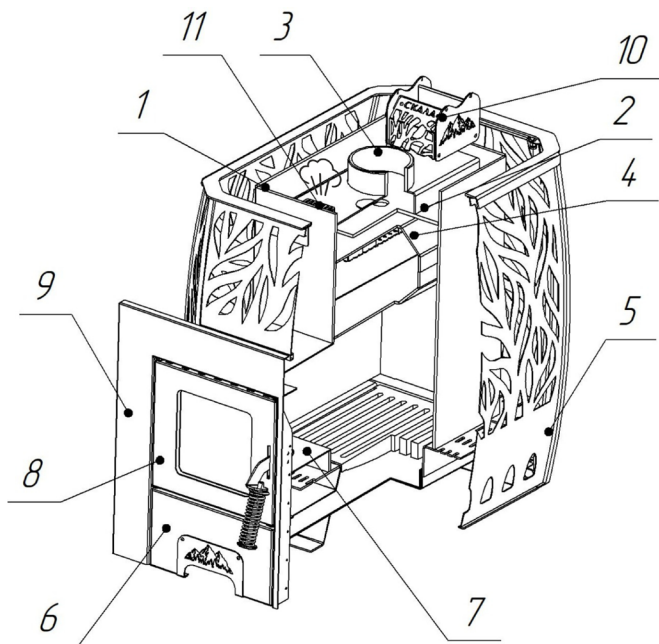


Рисунок 1 - Конструкция печи-каменки «Скала»

1 - топка; 2 - внешняя открытая каменка; 3 - дымосборник; 4 - внутренняя каменка;
5 - сетка-конвектор; 6 - ящик зольника; 7 - топливный канал; 8 - дверка; 9 - обрамление;
10 - заливная воронка, 11 - канал выхода пара

1.3. Технические характеристики

Таблица 1

Модель печи	Объем парильного помещения	Габариты печи, мм				Тепловая мощность	Диаметр дымохода	Масса камней (наруж./внутр.)
		Высота	Ширина	Длина	Длина корпуса			
	м ³	мм	мм	мм	мм	кВт	мм	кг
Скала 12Т	6-12	722	460	890	382	12	115	90/15
Скала 12Т Стекло	6-12	722	460	890	382	12	115	90/15
Скала 20Т	12-20	897	460	950	445	20	115	110/20
Скала 20Т Стекло	12-20	897	460	950	445	20	115	110/20

Таблица 2

Модель печи	Вид топлива	Глубина топки (максимальная длина дров), мм.
Скала 12Т	Дрова*	370
Скала 12Т Стекло		
Скала 20Т		430
Скала 20Т Стекло		
*Рекомендуемая влажность дров не более 25% для обеспечения заявленных мощностных характеристик		

1.4 Выбор печи

Выбор печи-каменки имеет первостепенное значение при оборудовании бани и требует предметной консультации с квалифицированным специалистом. Определение модели в каждом случае зависит:

- от объёма помещения;
- от качества теплоизоляции парилки;
- от объёма смежных помещений, требующих отопления;
- от желаемого температурно-влажностного режима;
- ожидаемого времени прогрева парилки;
- от количества людей, одновременно принимающих банные процедуры;
- от вида топлива, который будет использован (в том числе, породы древесины, его степени влажности и теплотворности топливных брикетов).

В случае отделки парной теплоемкими материалами (кирпич, все виды керамической плитки, бетон, стеклянные двери, блоки, панно из соли и прочее), на каждый квадратный метр такого материала необходимо закладывать **запас мощности 1,3 кВт**.

Если стены бани изготовлены из массивных бревен или бруса и не имеют дополнительной теплоизоляции, то расчетную мощность необходимо **увеличить в 1,5 раза**.

В холодное время года смежные помещения должны иметь стационарные источники отопления. В противном случае не гарантируется, что печь сможет обеспечить нагрев парной до нужной температуры.

При ошибочном выборе тепловой мощности печь всегда будет работать в интенсивном режиме, что может привести к выходу ее из строя, либо значительно сократит срок ее службы. Дефекты, вызванные такой работой, не покрываются гарантией завода-изготовителя.

1.5 Дополнительное оборудование

Выбор бака

При выборе объема бака для горячей воды пользуйтесь правилом: 8-10 л на одного человека и 8-10 л для запаривания веника.

Бак обеспечивает нагревание воды до температуры 70-75°C ко времени набора в парилке температуры 90°C и времени запаривания веников.

Площадь соприкосновения горячей поверхности трубы бака с водой по мере ее расходования уменьшается, что позволяет предупреждать интенсивное кипение воды и значительное попадание пара из бака в парилку при работе печи в режиме поддержания температуры.

Печь с дистанционным нагревом воды

Пример подключения бака с универсальным регистром-теплообменником представлен на рисунке 2.

Универсальный регистр-теплообменник из нержавеющей стали оборудован двумя штуцерами $\frac{3}{4}$ дюйма. Посредством соединительных труб и дренажного крана универсальный регистр-теплообменник подключается к выносному баку.

Выносной бак емкостью 60 или 80 литров оборудован двумя штуцерами $\frac{3}{4}$ дюйма для подключения к регистру и штуцером $\frac{1}{2}$ дюйма для установки сливного крана (краны и соединительные трубы в комплект не входят).

Принцип работы:

В процессе горения дров происходит нагрев поверхностей регистра. Вода, попадая в регистр, нагревается и, за счет естественного теплообмена и конвекции, начинает циркулировать между регистром и выносным баком.

ВНИМАНИЕ! В процессе эксплуатации печи следует наполнять бак не менее чем наполовину. В качестве связующих элементов допускается использование только металлических труб.

ВНИМАНИЕ! Максимальное допустимое давление воды в регистре 0,1 МПа.

ВНИМАНИЕ! Не допускается провисание трубы, выходящей из верхнего штуцера регистра. Труба должна иметь уклон вверх не менее 10° до самого бака, для выхода паровоздушной смеси, образующейся в регистре в процессе нагрева воды.

В зимнее время после окончания работы печи необходимо слить воду из системы через дренажный кран для предотвращения повреждения бака и регистра при замерзании воды.

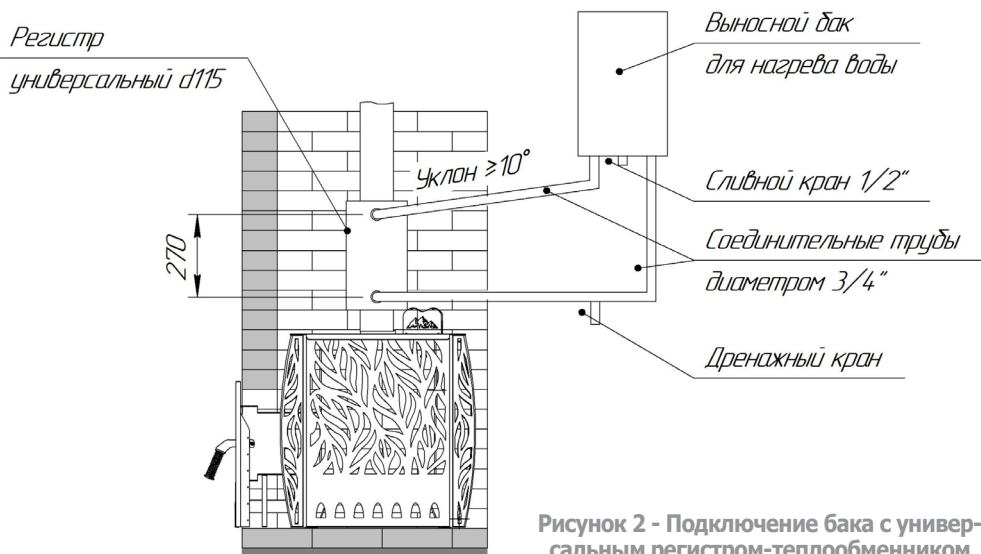


Рисунок 2 - Подключение бака с универсальным регистром-теплообменником

Выбор камней

В каменку следует закладывать камни, специально для этого предназначенные и продающиеся в специализированных магазинах. Для закладки каменки-сетки и внутренней каменки рекомендуется использовать камни средней и мелкой фракции.

ВНИМАНИЕ! Камни неизвестного происхождения могут содержать в большом количестве вредные химические соединения и радионуклиды, которые делают их непригодными и даже опасными для использования в бане.

Перед закладкой камни следует промыть в проточной воде жесткой щеткой. Маленькие камни как можно более плотно закладываются между большими камнями.

ВНИМАНИЕ! Не следует укладывать камни выше верхнего уровня каменки: они не смогут прогреться до температуры, требуемой для качественного паробразования.

2 Монтаж печи и дымохода

2.1 Требования безопасности

Установка печи и монтаж дымоходов должны производиться специализированными организациями и квалифицированными специалистами, располагающими техническими средствами, необходимыми для качественного выполнения работ. Монтаж должен выполняться в соответствии со Сводом правил СП 7.13130.2013 «Отопление, вентиляция и кондиционирование. Требования пожарной безопасности» и с требованиями СНиП 41-01-2003 «Отопление, вентиляция и кондиционирование».

Расстояния безопасности от печи и дымоходов до возгораемых материалов:

- в стороны и назад 500 мм
- вперед 1250 мм
- вверх 1200 мм

Указанные расстояния безопасности можно уменьшить в четыре раза, используя кирпичную кладку шириной $\frac{1}{2}$ кирпича и воздушный зазор 30 мм до используемой сгораемой поверхности. Кладка должна быть выше, чем верхняя поверхность печи на 500 мм (рисунок 3 А)

Если печь устанавливается не на фундамент, а на деревянный пол, то для его изоляции требуется выложить площадку толщиной $\frac{1}{4}$ кирпича, в стороны от каменки на 250 мм. Сверху кирпичную кладку закрыть металлическим листом или стяжкой из марочного цементного раствора.

Пол из горючих и трудногорючих материалов следует защищать от возгорания под топочной дверкой предтопочным листом размером 700x500мм производства компании «Теплодар», располагаемым длинной его стороной вдоль печи.

Расстояние от топочной дверки до противоположной стены следует принимать не менее 1250 мм.

Расстояние между верхом печи и незащищенным потолком не менее 1200мм. Расстояние от наружной поверхности одностенной дымовой трубы до поверхности, защищенной от возгорания стальным листом, должно быть не менее 260 мм.

Для безопасности могут применяться специальные защитные экраны производства компании «Теплодар», полностью заменяющие кирпичную кладку (рисунок 3 Б).

Модель печи	Модель фронтального экрана компании «Теплодар»	Модель напольного экрана компании «Теплодар»	Модель бокового экрана компании «Теплодар»
Скала 12Т	Экран фронтальный 20	Экран напольный 20	Экран боковой 20
Скала 12Т Стекло	Экран фронтальный 20	Экран напольный 20 (2015)	Экран боковой 20
Скала 20Т	Экран фронтальный 20	Экран напольный 20	Экран боковой 20
Скала 20Т Стекло	Экран фронтальный 20	Экран напольный 20 (2015)	Экран боковой 20
Скала 12Т Скала 12Т Стекло Скала 20Т Скала 20Т Стекло	Экран фронтальный утепленный Скала	Экран напольный Скала	-

Таблица 3 - Применяемость защитных экранов

При установке защитных экранов необходимо обеспечить зазор до нагретых поверхностей печи не менее 30 мм.

Запрещается перекрывать вентиляционные отверстия экранов, для обеспечения вентиляции воздуха. Контакт элементов фронтального экрана с горючими материалами конструкции бани допускается через прокладку из негорючих материалов (базальтовая вата или базальтовый картон).

Компания «Теплодар» рекомендует зашивать кирпичную кладку металлическим листом с прослойкой из минеральной/базальтовой ваты или базальтового картона.

ВНИМАНИЕ! Не допускается устанавливать печь вплотную к стене. Для правильной работы печи необходимо обеспечить воздушный зазор не менее 30 мм. Топливный канал печи устанавливается в проём с зазором не менее 10 мм.

При отделке стен парильного помещения следует учитывать следующие факторы:

- материал стен должен обладать хорошей теплоизоляцией и низкой теплопроводностью, например, дерево;
- допускается использовать материал с высокой теплопроводностью (кирпич, керамическая плитка, декоративный камень и т.п.) для обеспечения пожаробезопасности печи; площадь таких поверхностей не должна превышать 3 м².

Во избежание несчастных случаев и порчи печи ЗАПРЕЩАЕТСЯ:

- пользоваться печью детям и лицам, не прошедшим инструктаж по технике безопасности и эксплуатации;
- растапливать печь при отсутствии тяги;
- оставлять на печи, хранить вблизи легковоспламеняющиеся предметы (бумага, ветошь и т.д.);
- владельцу самостоятельно производить ремонт и переустановку печи, а также вносить в конструкцию какие-либо изменения.
- запрещается укладывать в каменку соляные брикеты (камни) и использовать для парения минеральную и соленую воду;
- запрещается эксплуатировать банную печь (каменку) и находиться в парной в состоянии наркотического и/или алкогольного опьянения.

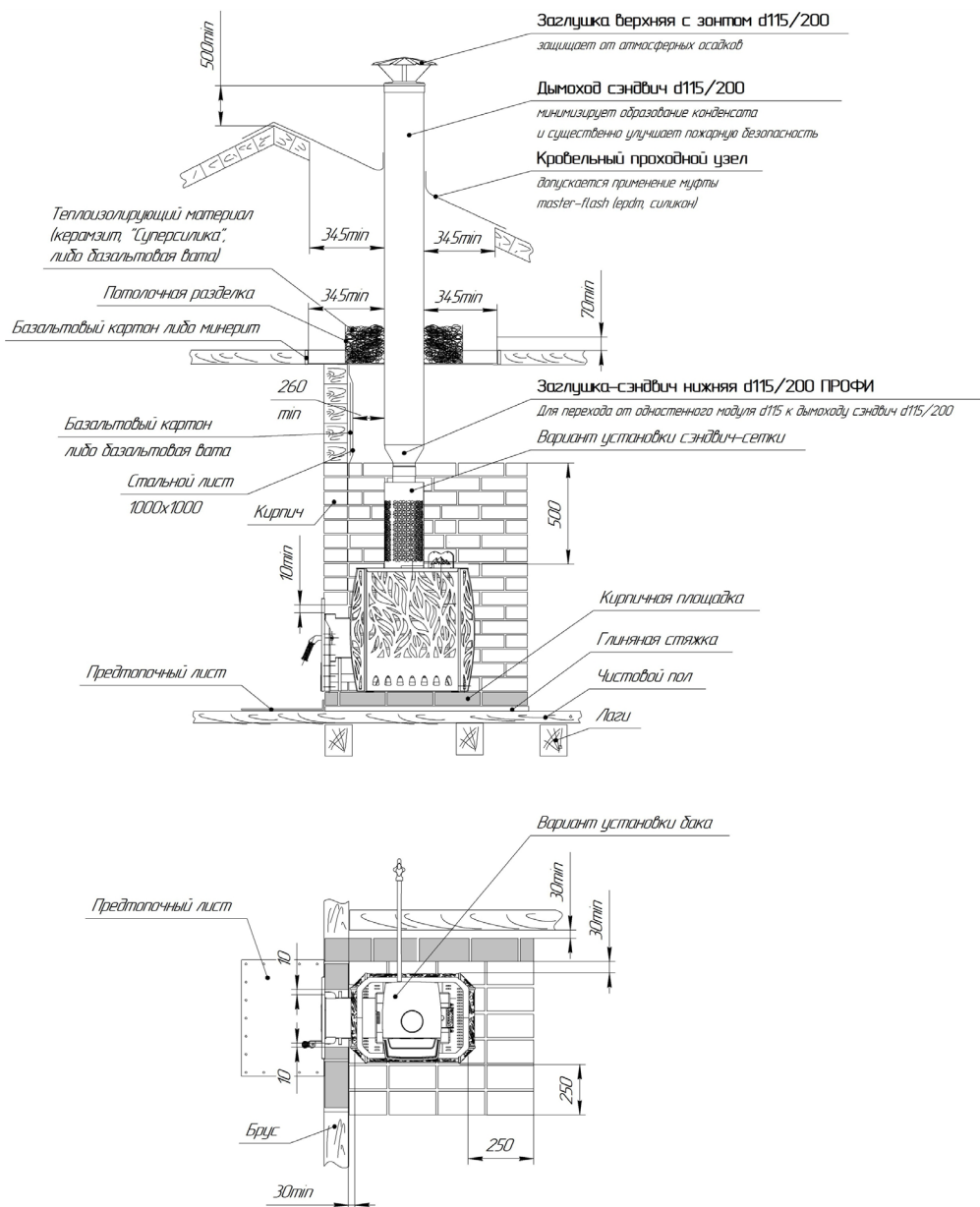


Рисунок 3 А - Схема установки печи с кирпичной кладкой

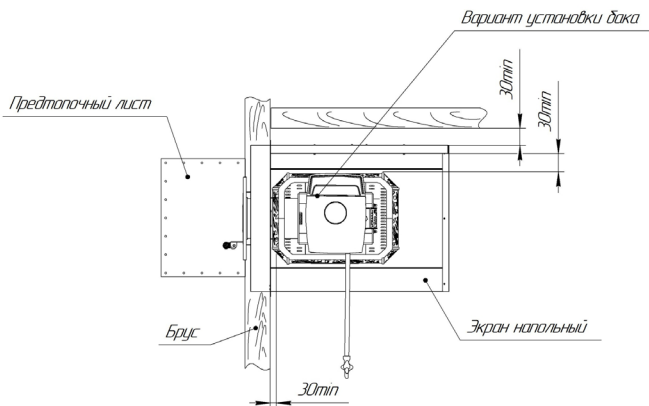
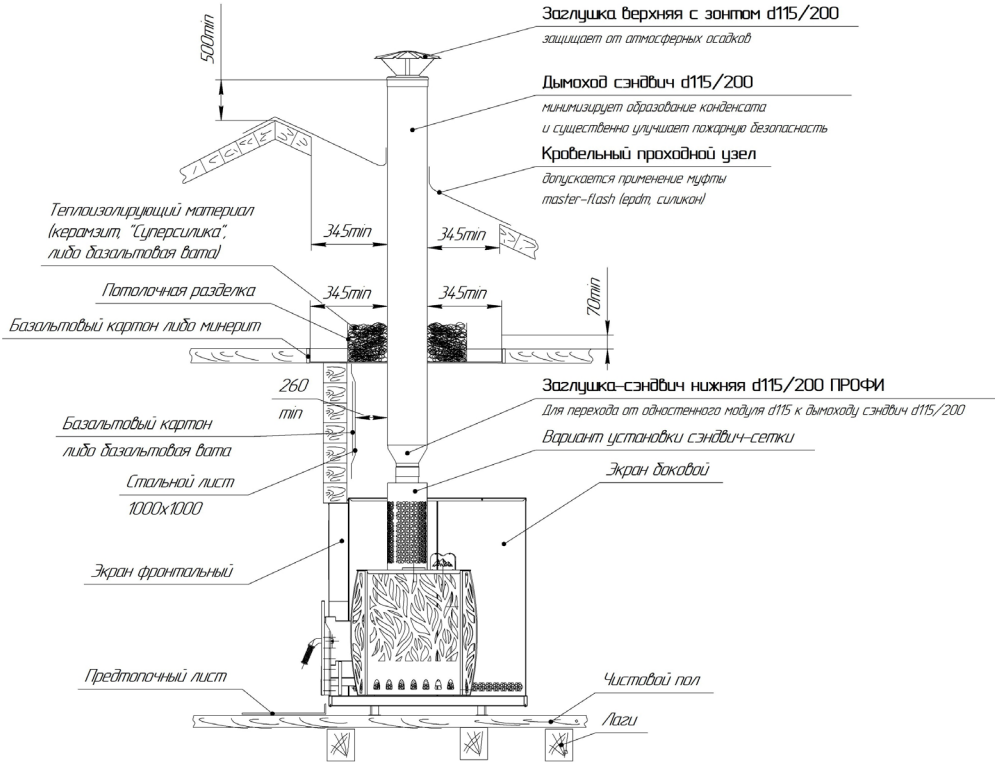


Рисунок 3 Б - Схема установки печи с защитными экранами

2.2 Установка колосника

ВНИМАНИЕ! Располагать колосниковую решетку в топке обязательно плоской поверхностью вверх.

2.3. Установка ручки дверки

Порядок установки ручки дверки выглядит следующим образом:

I – Установите ручку (1) как показано на Рисунке 4;

II – Затяните резьбовые соединения (винт-гайка), обеспечив при этом свободное вращение ручки (2)

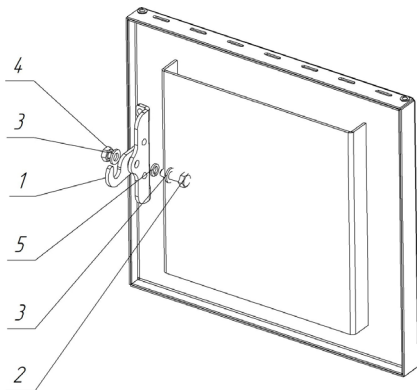


Рисунок 4 - Установка ручки на дверку

1 – ручка; 2 – болт М6х20; 3 – шайба плоская М6; 4 – гайка М6; 5 – гровер М6.

2.4. Установка оси механизма запирания

Порядок установки оси механизма запирания выглядит следующим образом:

I – Установите ось механизма запирания (2) как показано на Рисунке 5;

II – Затяните резьбовые соединения.

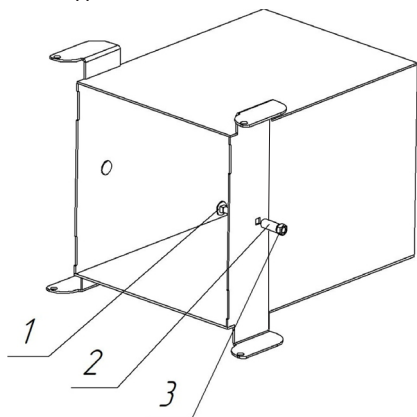


Рисунок 5 - Установка оси механизма запирания

1 -ц болт М6х30; 2 – ось; 3 – гайка М6.

2.5. Закладка камней во внутреннюю каменку

Порядок закладки камней во внутреннюю каменку выглядит следующим образом:

I – Выкрутить винт (местоположение показано на Рисунке 6 А) до момента свободного открывания задней стенки конвектора;

II – Снимите заднюю стенку конвектора и уберите в сторону;

III – Открутите две гайки удерживающие заглушку расположенную на задней стенке топки печи (местоположение показано на Рисунке 6 Б);

IV – Произведите закладку камней (рекомендуется укладка камней мелкой фракции для более плотного заполнения внутренней каменки);

V – Сборку произвести в обратной последовательности.

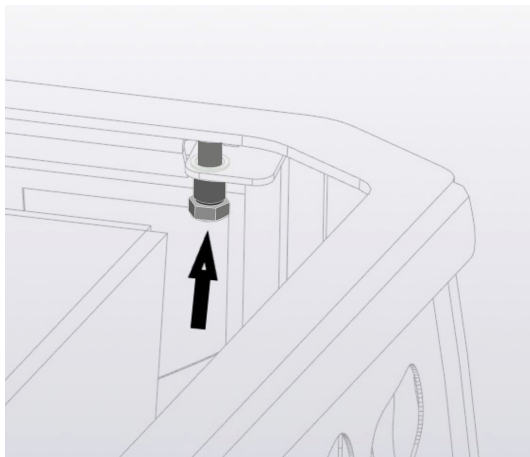


Рисунок 6 А - Ослабление винта

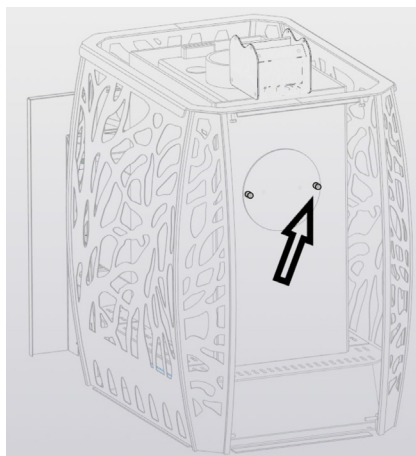


Рисунок 6 Б - Задняя заглушка

2.6. Монтаж дымохода

Модульные тонкостенные дымовые трубы из нержавеющей стали толщиной 0,5-0,8 мм, поставляемые производителем, эффективны, долговечны и требуют минимальных трудозатрат при монтаже и эксплуатации.

Идеальным решением для дымовой трубы является установка модулей трубы с термоизоляцией (сэндвич) производства Теплодар. Высоту дымохода, считая от колосниковой решетки, следует принимать не менее 5 м.

Высоту дымовых труб, размещаемых на расстоянии равном или большем высоты сплошной конструкции, выступающей над кровлей, следует принимать:

- не менее 500 мм над плоской кровлей;
- не менее 500 мм над коньком кровли или парапетом при расположении трубы на расстоянии от 1,5 до 3 м от конька или парапета;
- не ниже конька кровли или парапета при расположении дымовой трубы от 1,5 до 3 м от конька или парапета;
- не ниже линии, проведенной от конька вниз под углом 10° к горизонту при расположении дымовой трубы от конька на расстоянии более 3 м.

Дымовые трубы следует выводить выше кровли более высоких зданий, пристроенных к зданию с печным отоплением.

При монтаже дымовой трубы в зданиях с кровлями из горючих материалов обеспечить трубу искроуловителем из металлической сетки с отверстиями размером не более 5x5 мм.

При проходе трубы через потолок, разделка должна быть больше толщины перекрытия (потолка) на 70 мм.

Запрещено жёстко закреплять элементы дымохода к конструкции здания.

Нагрузка на печь с баком и дымоходами не должна превышать 150 кг. При увеличении нагрузки на печь сверх нормы необходимо производить разгрузку печи, путем подвески дымоходов с помощью хомута-растяжки к конструкции здания.

Зазоры между потолочными перекрытиями и разделками следует выполнять негорючими материалами (керамзит, шлак, базальтовая вата).

Расстояние от внутренней поверхности трубы до сгораемой конструкции необходимо обеспечить не менее 500 мм - при защите металлическим листом по базальтовому картону толщиной 8 мм или штукатуркой толщиной 25 мм по металлической сетке не менее 380 мм.

В случае отсутствия бака рекомендуется устанавливать в качестве стартового модуля дымохода «Сэндвич-сетку», заполняемую камнями и эффективно аккумулирующую тепло.

2.7. Воздухообмен в парилке

В парилке необходимо обеспечить интенсивный воздухообмен посредством организации приточно-вытяжной вентиляции (рисунок 7).

Сечение люков для вентиляции рассчитывается в зависимости от объемов парилки и мощности печи, и должно составлять:

- 100x100 мм — для парильных помещений 6 -10 м³
- 150x150 мм — для парильных помещений 10-14 м³
- 200x200 мм — для парильных помещений 14-18 м³
- 300x300 мм — для парильных помещений 18-30 м³

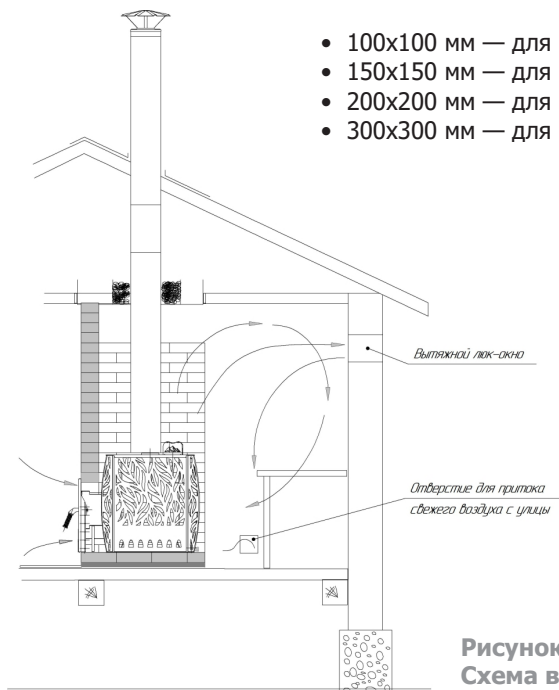


Рисунок 7 -
Схема воздухообмена в парилке

3 Эксплуатация печи

3.1. Ввод в эксплуатацию

Перед первым протапливанием печи внимательно ознакомьтесь с настоящим описанием и рекомендациями.

ВНИМАНИЕ! При первом протапливании печи промышленные масла, нанесенные на металл, и легкие летучие компоненты кремнийорганической краски выделяют запах, который в дальнейшем исчезнет.

Первое протапливание печи следует проводить при полностью открытых дверях и окнах продолжительностью не менее 1 часа при максимальной загрузке топливника, пустой каменке и наполненном водой баке.

Убедитесь в нормальном функционировании всех элементов печи и защитных конструкций. После первого протапливания тщательно проветрите помещение и слейте воду из бака.

Рекомендуется первую протопку печи производить вне помещения (на улице) при организации временного дымохода высотой не менее 2-3 м.

Топка печи окрашена термостойкой краской, которая достигает максимальной прочности только после первого нагрева, поэтому загрузку камней произведите после полного остывания печи и окончательного затвердевания краски.

Сетка-конвектор покрыта термостойким полимерным покрытием и ее предварительный обжиг не требуется.

ВНИМАНИЕ! Рекомендуем устанавливать обрамление печи после первой протопки.

ВНИМАНИЕ! Производитель не рекомендует использовать в качестве топлива дрова с влажностью свыше 25%.

ВНИМАНИЕ! В процессе эксплуатации печи на наиболее термонагруженных местах печи может произойти нарушение термостойкого покрытия (выгорание, отшелушивание), что не влияет на ресурс и эксплуатационные характеристики печи.

ВНИМАНИЕ! В процессе эксплуатации корпус внутренней каменки может незначительно деформироваться. Данная особенность не является неисправностью.

3.2. Режимы эксплуатации

ВНИМАНИЕ! При укладке камней не допускайте перекрытия канала выхода пара!

ВНИМАНИЕ! Перед растапливанием печи убедитесь в отсутствии сгораемых предметов вблизи печи и дымохода в парильном и чердачном помещениях.

Растапливание печи производится щепой и мелкоколотыми сухими дровами, при заполнении топки на 2/3 объема с укладкой на колосниковую решетку с полностью открытым ящиком зольника. Запрещается укладывать топливо в топливный канал и использовать в качестве топлива строительные отходы с лакокрасочными покрытиями, пластик, шпалы, резину.

После появления стабильной тяги и прогорания 50% загруженных дров, производится закладка дров с заполнением топки на 2/3 при полностью открытом ящике зольника.

После набора оптимальной температуры в парилке, поддержание необходимой температуры, камней и воздуха в парилке, достигается путем прикрытия зольника и применением крупноколотых дров. Оптимальное количество поленьев 3-4 шт.

ВНИМАНИЕ! При загрузке очередной партии дров следует полностью закрыть зольник и лишь после этого плавно открыть дверку.

Для появления устойчивой сильной тяги после растапливания печи требуется некоторое время. Поэтому при открытии дверки недавно растопленной печи, работающей в режиме набора температуры возможен незначительный выход дыма в помещение.

ВНИМАНИЕ! После проведения банных процедур категорически не рекомендуется оставлять печь во влажной среде. Чтобы высушить парную нужно в течение некоторого времени протопить печь с открытыми дверями и вентиляционными люками.

ВНИМАНИЕ! Для банных процедур необходимо использовать воду, отвечающую требованиям питьевой, в соответствии с ГОСТ Р 51232.

ВНИМАНИЕ! Не допускается горение топлива в топливном канале печи.

ВНИМАНИЕ! В процессе горения печи не допускается перекрытие сечения дымохода шибером/заслонкой более 75%.

3.3. Возможные неисправности и способы их устранения

ВНИМАНИЕ! При монтаже дымохода необходимо обеспечить возможность его демонтажа для обслуживания и ремонта.

В процессе эксплуатации печи могут возникать следующие неисправности:

- отсутствие устойчивой тяги в дымоходе;
- поступление дыма из топливного канала.

Таблица 4

НЕИСПРАВНОСТЬ	СПОСОБ УСТРАНЕНИЯ
Налипание сажи на стенки дымохода или стенки трубы в баке/регистре	Прочистить дымоход со стороны крыши жестким металлическим ершом многократными поступательными движениями
Накапливание сажи в дымосборнике печи	Прочистить дымосборник помощью металлического ершика или щупа, сняв заглушки, расположенные в верхней части топки
Если работа печи не улучшилась, следует снять бак и очистить дымосборник и трубу внутри бака вручную	

Для профилактики можно периодически протапливать печь сухими осиновыми дровами. Для химической очистки дымоходов можно применять «полено-трубочист».

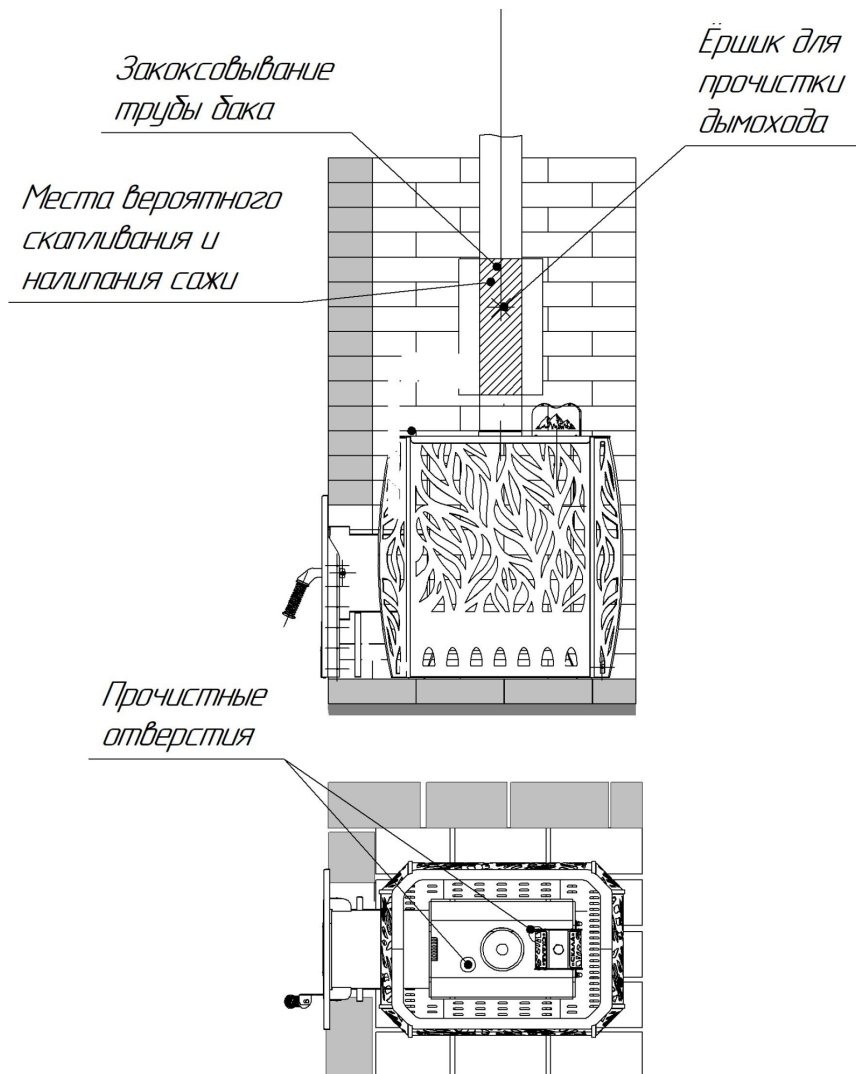


Рисунок 8 - Схема прочистки печи

4 Гарантийные обязательства

1. Производитель гарантирует нормальную работу изделия в течение гарантийного срока при условии соблюдения потребителем правил эксплуатации, предусмотренных настоящей инструкцией.

2. Гарантийный срок эксплуатации изделия - 12 месяцев со дня продажи через торговую сеть, при условии своевременной замены быстро выходящих из строя частей. Колосник является расходным материалом, гарантия на него не распространяется.

3. На топку печи распространяется увеличенная гарантия:

- 24 месяца - при условии эксплуатации не более 8 часов в неделю;
- 12 месяцев - при эксплуатации более 8 часов в неделю, гарантия на топку печи.

4. Гарантийный срок эксплуатации изделия устанавливается со дня продажи. В течение гарантийного срока все обнаруженные потребителем неисправности по вине завода-изготовителя устраняются бесплатно.

5. Гарантия не распространяется на изделие и его составные части, если неисправность вызвана полученными в процессе эксплуатации механическими повреждениями, вызванными неквалифицированным ремонтом и другим вмешательством, повлекшим изменения в конструкции изделия.

6. Гарантия не распространяется на печи, установленные в коммерческих саунах/банях и других учреждениях.

7. При утере данной инструкции гарантийный срок устанавливается с даты изготовления, которая указана на техническом шильде.

8. Срок службы - не менее 10 лет.

ВНИМАНИЕ! Претензии к работе изделия не принимаются, бесплатный ремонт и замена не производятся в следующих случаях:

- неисправность возникла в результате небрежного обращения;
- несоблюдение потребителем правил монтажа, эксплуатации и обслуживания;
- монтаж печи и дымохода выполнен потребителем самостоятельно, без привлечения организации, располагающей необходимыми техническими средствами для качественного выполнения работ;
 - небрежное хранение и транспортировка изделия как потребителем, так и любой сторонней организацией;
 - изделие использовалось не по назначению;
 - самостоятельный ремонт и/или другое вмешательство, повлекшее изменения в конструкции изделия;
- истечение срока гарантии.

5 Транспортирование и хранение

Транспортировка печи должна осуществляться в вертикальном положении любым видом транспорта.

При сезонном использовании печи ее можно демонтировать и перевезти на хранение в безопасное место.

Хранить печь необходимо в сухом помещении, не допуская попадания атмосферных осадков. Температура воздуха в месте хранения может изменяться в диапазоне от 5 до 35 °С, относительная влажность воздуха должна быть не более 80 %.

ВНИМАНИЕ! Жаростойкая кремнийорганическая эмаль, которой окрашена топка печи, становится прочной после первого протапливания печи. До этого следует обращаться с окрашенными поверхностями с осторожностью.

6 Утилизация

При выработке срока службы и наступления предельного состояния печи-каменки (разгерметизация топки) необходимо демонтировать печь. Утилизация вышедшей из строя печи и ее частей производить по правилам утилизации лома черного металла.

7 Паспорт изделия

7.1 Комплект поставки

Таблица 5 - Комплект поставки печей «Скала»

Наименование	Скала	Скала Стекло
Печь	1 шт.	1 шт.
Дверка	1 шт.	-
Дверка стекло	-	1 шт.
Заливная воронка	1 шт.	1 шт.
Колосник	1 шт.	1 шт.
Ящик зольника	1 шт.	1 шт.
Лицевой профиль	1 шт.	1 шт.
Комплект крепежа	1 шт.	1 шт.
Руководство по эксплуатации	1 шт.	1 шт.
Упаковка	1 шт.	1 шт.

7.2 Свидетельство о монтаже

Виды работ	Дата	Название монтажной организации	Штамп монтажной организации	Ф.И.О. мастера	Подпись

7.3 Отметка о гарантийном ремонте

Описание дефекта: _____

Причина выхода оборудования из строя: _____

Произведённые работы _____

Дата ремонта «___» _____ 20__ г

Название ремонтной организации: _____

Мастер _____ / _____ /

Контролёр качества _____ / _____ /

7.4 Авторизованные сервисные центры

Авторизованные сервисные центры (АСЦ) предлагают своим клиентам комплекс услуг: проектирование, монтаж и сервисное обслуживание продукции «Теплодар» (гарантийное и постгарантийное). Специалисты АСЦ прошли обучение по монтажу и техническому обслуживанию продукции «Теплодар», что подтверждается фирменным сертификатом.

Авторизованные сервисные центры уделяют большое внимание качеству сервисного обслуживания клиентов и реализуют целый комплекс мероприятий, направленных на повышение эффективности и скорости обслуживания. В АСЦ можно получить грамотную техническую консультацию по эксплуатации и монтажу оборудования, узнать о тонкостях настроек продукции «Теплодар».

Отличительные особенности сервисных центров:

- Индивидуальный подход к каждому клиенту.
- Высокий уровень обслуживания.
- Оперативное решение задач.

**Список авторизованных сервисных центров постоянно пополняется, адреса уточняйте на сайте teplodar.ru.
Единый бесплатный номер: 8-800-775-03-07**



Обращение в
службу качества

По вопросам качества приобретенной продукции просим обращаться в
Службу качества компании: тел 8-800-101-43-53, otk@teplodar.ru

ООО «ПКФ Теплодар», 630027, Россия, г. Новосибирск,
ул.Б.Хмельницкого, 125/1, тел. 8 (383) 363-04-68, 363-79-92
Единый бесплатный номер: 8-800-775-03-07, www.teplodar.ru

СВИДЕТЕЛЬСТВО О ПРИЕМКЕ

Печь изготовлена согласно конструкторской документации и соответствует:
ТУ 4858-034-94893116-15



СВИДЕТЕЛЬСТВО О ПРОДАЖЕ

Название торгующей организации: _____

Дата продажи: «___» _____ 20__

Штамп торгующей организации (при наличии):

Комплектация котла проверена, следов повреждений не выявлено.

Претензий к внешнему виду котла не имею: _____

(подпись покупателя)



Единый бесплатный номер:

8-800-775-03-07



По вопросам качества приобретенной продукции просим обращаться в
Службу качества компании: тел 8-800-101-43-53, **otk@teplodar.ru**